



Réf : 0.831.00

Pure Tops D1 LED 480lm 4000K blanc
Downlight LED Tops D1 480lm 4000K blanc



DONNÉES GÉNÉRALES :

Type de luminaire	Spot
Type de source	Platine LED
Nombre de source	1
Durée de vie L70B50	h
Type de déclenchement	ON/OFF
T° de fonctionnement	-20 °C / +40 °C
Matériaux diffuseur	Polycarbonate
Matériaux anneau/corps	Polycarbonate
Couleur	Blanc RAL 9003
Garantie légale	1 an
Eligible CEE/BAR EQ 110	Non

DONNÉES MÉCANIQUES :

Hauteur (mm)	79
Largeur (mm)	
Diamètre (mm)	81
Profondeur (mm)	
Entraxe de fixation	
Poids (kg)	0,11
Antivandale	Non

DONNÉES ÉLECTRIQUES :

Tension d'alimentation	230 VAC 50Hz
Puissance lumineuse	6 W
Facteur de puissance	
Classe électrique	II
Classe énergétique	A++, A+, A (LED)
Dimmable	Non

DONNÉES PHOTOMÉTRIQUES :

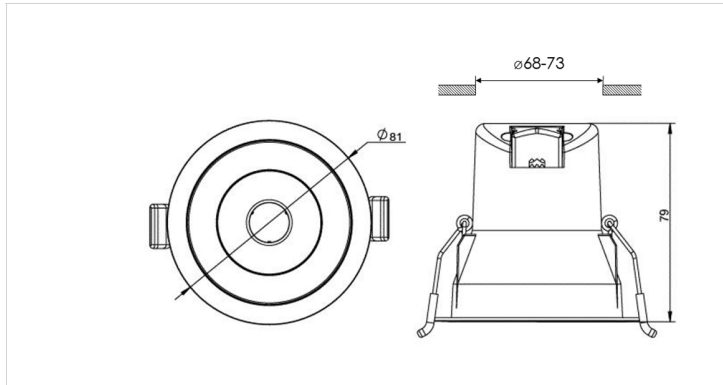
Flux utile (lumen)	480 lm
Efficacité du luminaire	80 lm/W
Température de couleur (Kelvin)	4000
IRC	80
Risque photobiologique	GR0

DONNÉES NORMATIVES :

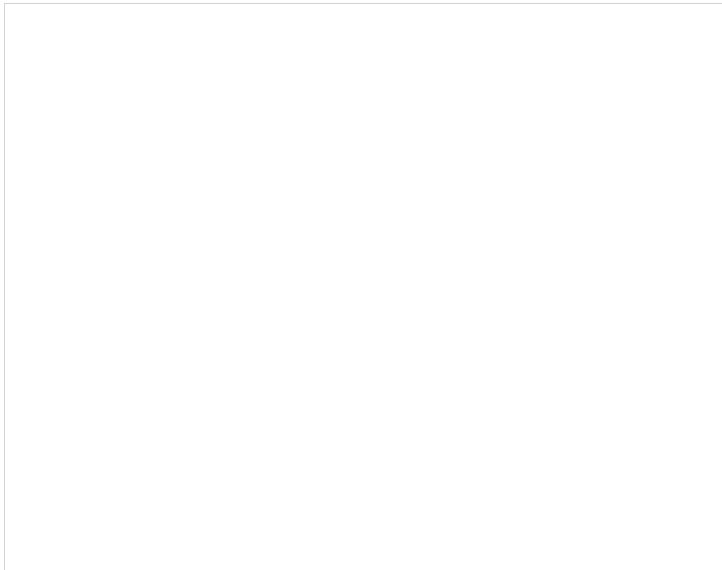
Produits conformes aux prescriptions normatives suivantes :

- IEC 60598-1 : 2015
- IEC 60598-2-1

Dimensions



Courbe photométriques



Performance énergétique

lebénoid
lighting your way

0.831.00

Ce luminaire comporte des lampes à LED intégrées.

Les lampes de ce luminaire ne peuvent pas être changées.

874/2012